



Level



Pressure



Flow



Temperature

Liquid
Analysis

Registration

Systems
Components

Services



Solutions

技术资料

Proline Promass 40E

科氏力质量流量测量系统

通用基本型质量流量计，传统体积式仪表替代的优选



应用

根据科氏力测量原理，测量完全不受流体物理特性（例如：粘度和密度）的影响。

- 液体（例如：添加剂、油、油脂、酸、碱、漆、油漆）和天然气气体的高精度流量测量
- 流体温度可达 +140 °C (+284 °F)
- 过程压力可达 100 bar (1450 psi)
- 质量流量测量可达 180 t/h (6600 lb/min)

防爆认证：

- ATEX、FM、CSA、TIIS、IECEX、NEPSI

食品行业 / 卫生领域的认证：

- 3A 认证

与过程控制系统的连接接口：

- HART

测量系统的安全性：

- 压力设备指令 (PED)

优势

在不同过程条件下，Promass 系列流量计均可在测量过程中同时完成多个过程变量（质量、体积、校正体积）的测量。

Proline 系列变送器具有下列优点：

- 采用模块化结构设计和操作方法，变送器具有更高的测量效率

Promass 系列传感器历经数百万次试验和测试，具有下列优点：

- 一体式结构设计的流量测量传感器
- 平衡双管测量系统，抗振性强
- 结构坚固，能有效抵消外部管路的压力
- 无需考虑前后直管段长度，安装简便

目录	
功能与系统设计	3
测量原理	3
测量系统	3
输入	4
测量变量	4
测量范围	4
量程比	5
输入信号	5
输出	5
输出信号	5
报警信号	5
负载	5
小流量切除	5
电气隔离	5
开关输出	5
电源	6
测量单元的电气连接	6
接线端子分配	6
供电电压	6
电缆入口	6
功率消耗	6
电源故障	6
电势平衡	6
性能参数	7
参考操作条件	7
最大测量误差	7
重复性	8
流体温度的影响	8
流体压力的影响	9
计算标准	9
操作条件：安装	9
安装指南	9
前后直管段	12
系统压力	12
操作条件：环境	13
环境温度范围	13
储存温度	13
防护等级	13
抗冲击性	13
抗振性	13
电磁兼容性 (EMC)	13
操作条件：过程	14
流体温度范围	14
流体压力范围 (标称压力)	14
爆破片 (传感器外壳上) (可选)	14
限流值	14
压损	14
机械结构	16
设计及外形尺寸	16
爆破片	29
重量	30
材料	30
材料负载曲线	31
过程连接	34
人机界面	34
显示单元	34
语言组	34
远程操作	34
证书和认证	34
CE 认证	34
C-Tick 认证	34
防爆认证 (Ex)	34
卫生型认证	34
其他标准和准则	35
压力设备指令	35
订购信息	35
附件	35
文档资料	35
注册商标	35

功能与系统设计

测量原理

测量系统基于科氏力原理进行测量。科氏力是在旋转运动系统中，做直线运动的物体所受到的力。

$$F_C = 2 \cdot \Delta m (v \cdot \omega)$$

F_C = 科氏力

Δm = 运动物体的质量

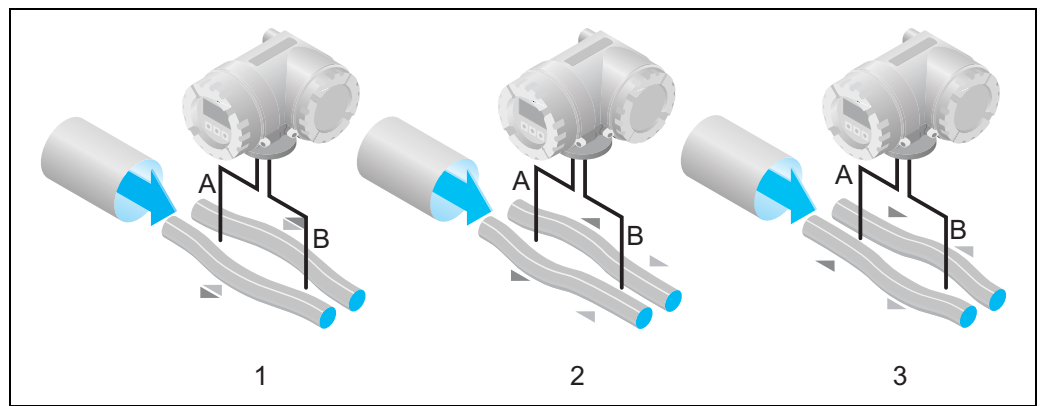
ω = 旋转系统的角速度

v = 旋转或振动系统中物体的径向速度

科氏力大小取决于运动物体的质量 Δm 和其径向速度 v ，即取决于物体的质量流量。质量流量计使用测量管的振动替代旋转系统的恒定角速度 ω 。

当介质以一定的速度流经测量管时，振动的测量管会受到科氏力的影响，产生形变，从而导致测量管两端产生相位差 (参考下图说明)：

- 流体流速为 0，即静止不动时，两根测量管同相振动，无相位差 (1)。
- 流体以一定的流速流经测量管时，由于科氏力的影响，Promass 测量管产生相位差 (2)-(3)。



流体的质量流量越大，测量管的相位差 (A-B) 也越大。通过电磁式相位传感器记录测量管前后两端的相位差。

Proline Promass 40E 为双管振动平衡系统。测量完全不受温度、压力、粘度、电导率和流体特性的影响。

体积测量

测量管在共振频率处连续振动。质量改变时，共振系统 (包括测量管和流体) 的密度也会改变，自动改变系统的共振频率。测量管的振动频率是流体密度的函数。通过此方法得出流体的密度值，结合流体的质量流量测量值，可以计算出流体的体积流量。

监控测量管的温度，可以用来计算温度效应的补偿因子。同时，也可以作为过程温度输出。

测量系统

测量系统包含一台变送器和一个传感器，组成一个整体机械单元。

- Promass 40 变送器
- Promass E 传感器 (DN 8 ... 80 (3/8" ... 3"))

输入

测量变量

- 质量流量 (与振动测量管的相位差成比例)
- 体积流量 (通过质量流量和流体密度计算)
- 测量管温度 (通过温度传感器测量), 用于计算温度效应的补偿因子

测量范围

液体测量时的量程

DN		满量程值 (液体) $\dot{m}_{\min(F)} \dots \dot{m}_{\max(F)}$	
[mm]	[inch]	[kg/h]	[lb/min]
8	3/8"	0 ... 2000	0 ... 73.5
15	1/2"	0 ... 6500	0 ... 238
25	1"	0 ... 18000	0 ... 660
40	1 1/2"	0 ... 45000	0 ... 1650
50	2"	0 ... 70000	0 ... 2570
80	3"	0 ... 180000	0 ... 6600

气体测量时的量程

测量气体时, Promass 40E 的满量程值取决于气体密度的大小, 可以使用以下公式进行计算:

$$\dot{m}_{\max(G)} = \dot{m}_{\max(F)} \cdot \rho_{(G)} \div x \text{ [kg/m}^3\text{]}$$

$$\dot{m}_{\max(G)} = \text{测量气体时的最大满量程值 [kg/h]}$$

$$\dot{m}_{\max(F)} = \text{测量液体时的最大满量程值 [kg/h]}$$

$$\rho_{(G)} = \text{操作条件下的气体密度 [kg/m}^3\text{]}$$

DN		x
[mm]	[inch]	
8	3/8"	85
15	1/2"	110
25	1"	125
40	1 1/2"	125
50	2"	125
80	3"	155

注意: 公式中的 $\dot{m}_{\max(G)}$ 不可大于 $\dot{m}_{\max(F)}$ 。

气体测量的计算实例:

- 传感器类型: Promass E, DN 50
- 气体: 空气, 密度为 60.3 kg/m^3 ($20 \text{ }^\circ\text{C}$, 50 bar)
- 测量范围 (液体): 70000 kg/h
- $x = 125$ (Promass E, DN 50)

最大允许满量程值为:

$$\dot{m}_{\max(G)} = \dot{m}_{\max(F)} \cdot \rho_{(G)} \div x \text{ [kg/m}^3\text{]} = 70000 \text{ kg/h} \cdot 60.3 \text{ kg/m}^3 \div 125 \text{ kg/m}^3 = 33800 \text{ kg/h}$$

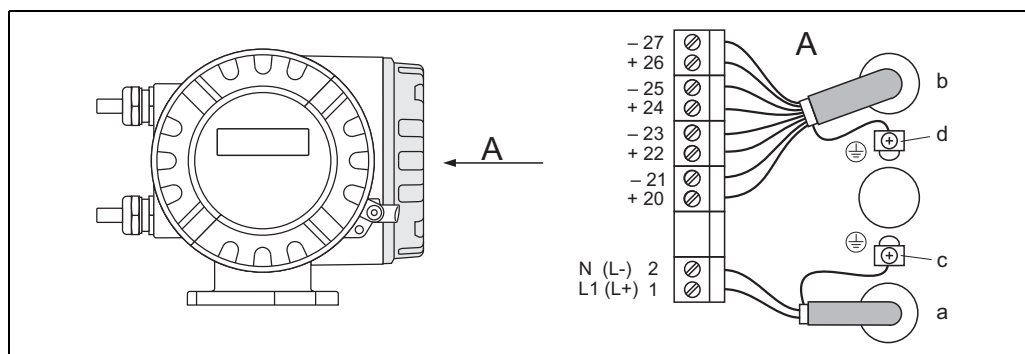
推荐满量程值:

请参考“限值值”→ 14

量程比	流量大于满量程设定值，但放大器并未达到溢出状态时，累加器继续正常工作。
输入信号	<p>状态输入 (辅助输入)</p> <p>$U = 3 \dots 30 \text{ V DC}$, $R_i = 5 \text{ k}\Omega$, 电气隔离</p> <p>可设置为：累加器复位、仪表归零、故障信息复位、零点校正功能启动、批处理启 / 停 (可选)。</p>
输出	
输出信号	<p>电流输出</p> <p>有源 / 无源输出可选，电气隔离，时间常数可选 (0.05 ... 100 s)，满量程值可调，温度系数：典型值为 0.005% o.f.s./°C，分辨率：0.5 μA</p> <ul style="list-style-type: none"> ■ 有源信号：0/4 ... 20 mA, $R_L < 700 \Omega$ (HART: $R_L \geq 250 \Omega$) ■ 无源信号：4 ... 20 mA, 供电电压 U_S 为 18 ... 30 V DC, $R_i \geq 150 \Omega$ <p>脉冲 / 频率输出</p> <p>无源信号，集电极开路，30 V DC, 250 mA, 电气隔离</p> <ul style="list-style-type: none"> ■ 频率输出：截止频率为 2 ... 1000 Hz ($f_{\text{max}} = 1250 \text{ Hz}$)，开 / 关比为 1:1，最大脉冲宽度为 10 s ■ 脉冲输出：脉冲值和脉冲极性可选，脉冲宽度可设定 (0.5 ... 2000 ms)
报警信号	<p>电流输出</p> <p>失效安全模式可选 (例如：符合 NAMUR 推荐的 NE 43 标准)</p> <p>脉冲 / 频率输出</p> <p>失效安全模式可选</p> <p>状态输出</p> <p>系统故障或断电时，表现为 “ 失电 ” 状态</p>
负载	参考 “ 输出信号 ”
小流量切除	小流量切除开关点可选
电气隔离	所有输入、输出和供电电路相互电气隔离
开关输出	<p>状态输出 (Promass 40)</p> <ul style="list-style-type: none"> ■ 集电极开路 ■ max. 30 V DC / 250 mA ■ 电气隔离 ■ 可设置为：故障信息、空管检测 (EPD) 功能、流向、限流值

电源

测量单元的电气连接



变送器的电气连接示意图，连接电缆的最大横截面积为 2.5 mm^2

- a 供电电缆: $85 \dots 260 \text{ V AC}$, $20 \dots 55 \text{ V AC}$, $16 \dots 62 \text{ V DC}$
 1号端子: L1接 AC, L+接 DC
 2号端子: N接 AC, L-接 DC
- b 信号电缆: 参考“接线端子分配” → 6
- c 保护性接地端
- d 信号电缆屏蔽层接地端

接线端子分配

订货号	接线端子号 (输入 / 输出)			
	20 (+) / 21 (-)	22 (+) / 23 (-)	24 (+) / 25 (-)	26 (+) / 27 (-)
40***_*****A	-	-	频率输出	HART 电流输出
40***_*****D	状态输入	状态输出	频率输出	HART 电流输出
40***_*****S	-	-	本安 (Ex i)、无源 频率输出	本安 (Ex i)、有源 HART 电流输出
40***_*****T	-	-	本安 (Ex i)、无源 频率输出	本安 (Ex i)、无源 HART 电流输出

供电电压 $85 \dots 260 \text{ V AC}$, $45 \dots 65 \text{ Hz}$
 $20 \dots 55 \text{ V AC}$, $45 \dots 65 \text{ Hz}$
 $16 \dots 62 \text{ V DC}$

电缆入口 *供电电缆和信号电缆 (输入 / 输出):*

- M20 × 1.5 电缆入口 ($8 \dots 12 \text{ mm} / 0.31" \dots 0.47"$)
- $\frac{1}{2}$ " NPT、G $\frac{1}{2}$ " 螺纹电缆入口

功率消耗 AC: <15 VA (含传感器)
 DC: <15 W (含传感器)

启动电流:

- 24 V DC 时: max. 13.5 A (< 50 ms)
- 260 V AC 时, max. 3 A (< 5 ms)

电源故障 至少持续 1 个供电周期:

- 电源故障时, EEPROM 中储存测量系统参数。
- HistoROM/S-DAT 为可更改数据存储芯片, 用于储存传感器的特征参数 (标称口径、序列号、标定因子、测量零点等)

电势平衡 无需采取其他措施确保系统电势平衡。在危险区中测量的仪表, 详细信息请参考单独成册的防爆 (Ex) 手册。

性能参数

参考操作条件

- 误差极限值符合 ISO/DIS 11631 标准
- 流体: 水; 20 ... 30 °C (68 ... 86 °F); 2 ... 4 bar (30 ... 60 psi)
- 标定误差范围: ± 5 °C (± 9 °F)、 ± 2 bar (± 30 psi)
- 在符合 ISO 17025 溯源认证标准的标定装置上进行标定

最大测量误差

以下参数为脉冲/频率输出时仪表的最大测量误差。电流输出时的仪表测量误差的典型值为 ± 5 μ A。计算标准 \rightarrow 9。

o.r. = 读数值的

质量流量和体积流量 (液体)

$\pm 0.50\%$ o.r.

质量流量 (气体)

$\pm 1.00\%$ o.r.

密度 (液体)

- ± 0.0005 g/cc (参考操作条件下)
- ± 0.0005 g/cc (在过程条件进行现场密度标定后)
- ± 0.02 g/cc (传感器的整个量程范围内)

1 g/cc = 1 kg/l

温度

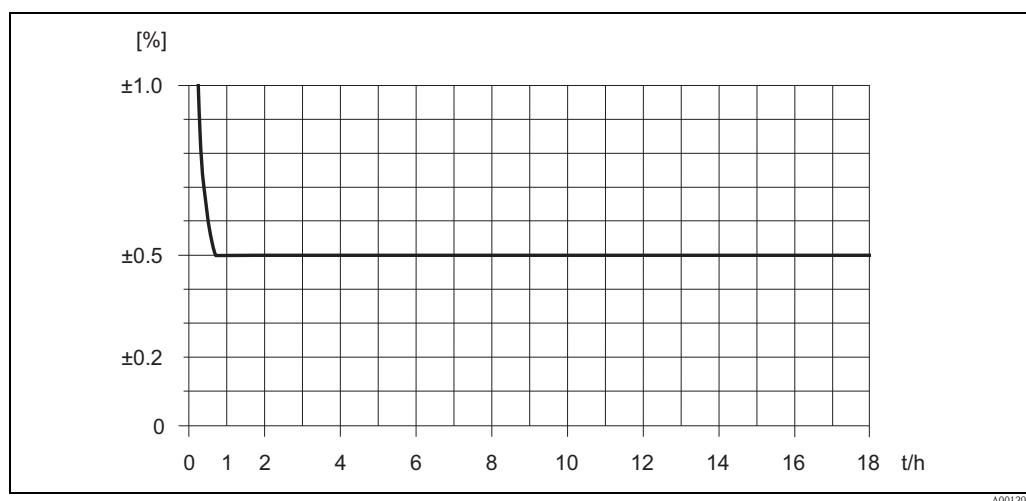
± 0.5 °C $\pm 0.005 \cdot T$ °C
 $(\pm 1$ °F $\pm 0.003 \cdot (T - 32)$ °F)

T = 介质温度

零点稳定性

DN		零点稳定性	
[mm]	[inch]	[kg/h] / [l/h]	[lb/min]
8	3/8"	0.20	0.0074
15	1/2"	0.65	0.0239
25	1"	1.80	0.0662
40	1 1/2"	4.50	0.1654
50	2"	7.00	0.2573
80	3"	18.00	0.6615

最大测量误差的计算实例



最大测量误差 (测量值的 %)/Promass 40E, DN 25 的计算实例

A0012900

流量计算实例

计算标准 → 9

量程比	流量		最大测量误差 [% o.r.]
	[kg/h] / [l/h]	[lb/min]	
250 : 1	72	2.646	2.5
100 : 1	180	6.615	1.0
50 : 1	360	13.23	0.5
10 : 1	1800	66.15	0.5
2 : 1	9000	330.75	0.5

o.r. = 读数值的

重复性

计算标准 → 9。

o.r. = 读数值的

质量流量和体积流量 (液体)

 $\pm 0.25\%$ o.r.

质量流量 (气体)

 $\pm 0.50\%$ o.r.

密度 (液体)

 ± 0.00025 g/cc

1 g/cc = 1 kg/l

温度

 ± 0.25 °C $\pm 0.0025 \cdot T$ °C
 $(\pm 1$ °F $\pm 0.003 \cdot (T-32)$ °F)

T = 介质温度

流体温度的影响

实际过程温度不同于零点校正温度时, Promass 传感器的测量误差典型值为仪表满量程值的 $\pm 0.0003\%$ /°C (仪表满量程值的 $\pm 0.0001\%$ /°F)。

流体压力的影响

实际过程压力不同于标定压力时，会影响质量流量测量精度，详见下表：

DN		Promass E
[mm]	[inch]	[% o.r./bar]
8	3/8"	无影响
15	1/2"	无影响
25	1"	无影响
40	1 1/2"	无影响
50	2"	-0.009
80	3"	-0.020

o.r. = 读数值的

计算标准

与流量大小相关：

- 流量 \geq 零点稳定性 \div (基本测量精度 \div 100)
 - 最大测量误差： \pm 基本测量精度 (% o.r.)
 - 重复性： $\pm 1/2 \cdot$ 基本测量精度 (% o.r.)
- 流量 $<$ 零点稳定性 \div (基本测量精度 \div 100)
 - 最大测量误差： \pm (零点稳定性 \div 测量值) \cdot 100% o.r.
 - 重复性： $\pm 1/2 \cdot$ (零点稳定性 \div 测量值) \cdot 100% o.r.

o.r. = 读数值的

基本测量精度	Promass 40E
质量流量 (液体)	0.50
体积流量 (液体)	0.50
质量流量 (气体)	1.00

操作条件：安装

安装指南

安装时，请注意以下几点：

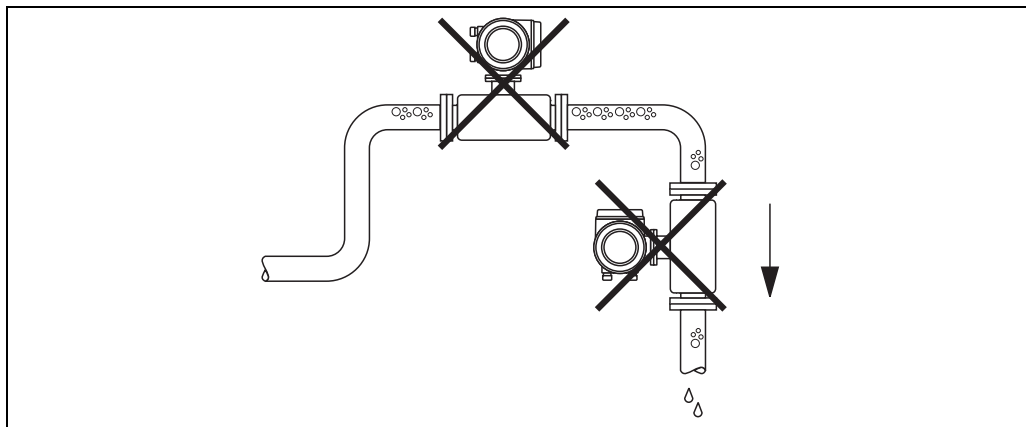
- 安装时，无需使用额外支撑。仪表自身结构 (例如：第二腔室) 能抵消外界应力。
- 测量管的高频振动有效确保了测量系统不受管路系统振动的影响。
- 无气穴现象发生时，无需采取预防措施防止管件 (阀门、弯头、三通等) 引起的振动。

安装位置

测量管中出现气体积聚或形成气泡现象时，会增大测量误差。

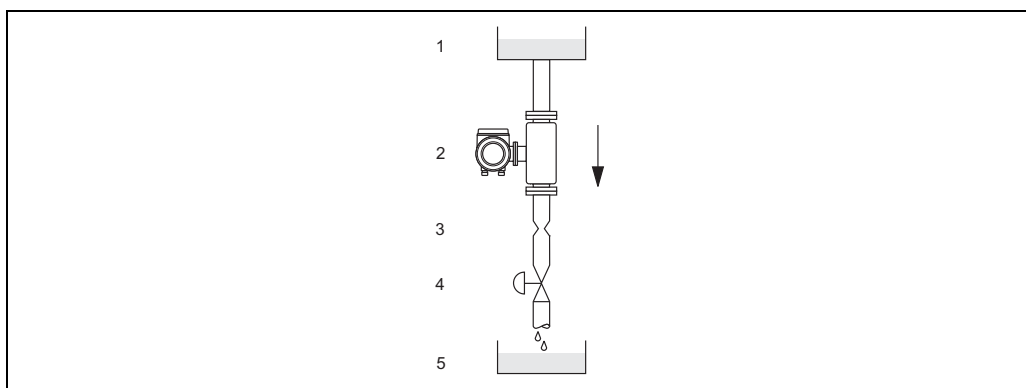
因此，请避免下列安装位置：

- 管道最高点。易积聚气体。
- 直接安装在向下排空管道的上方。



安装位置

此外，在向下排空管道上安装流量计时，建议安装节流孔板或一段缩径管（如下图所示），防止管路空管。



在向下排空管道上安装流量计（例如：批量控制应用场合）

- 1 供料罐
- 2 传感器
- 3 节流孔板（尺寸参考下表）
- 4 阀门
- 5 计量罐

DN		节流孔板直径 Ø	
[mm]	[inch]	[mm]	[inch]
8	3/8"	6	0.24
15	1/2"	10	0.40
25	1"	14	0.55
40	1 1/2"	22	0.87
50	2"	28	1.10
80	3"	50	2.00

安装方向

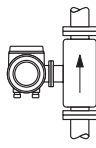
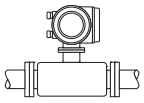
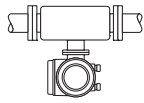
务必确保传感器铭牌上的箭头指向与管道内流体的流向一致。

垂直管道 / 视图 V

需要在垂直管道上安装传感器时，建议选择流体自下向上流动的管道。选择此安装方向，管道内流体静止时，其中夹杂的固体介质将下沉，气体将上升，远离传感器。管道可完全自排空，不会产生固体介质粘附。

水平管道 / 视图 H1/H2

测量管水平并排放置。正确安装的变送器表头朝上或朝下 (视图 H1/H2)。禁止将变送器外壳和管道安装在同一水平面上。特殊安装指南 → 11。

安装方向	垂直管道	水平管道 变送器表头朝上	水平管道 变送器表头朝下
	 视图 V a0004572	 视图 H1 a0004576	 视图 H2 a0004580
标准型 一体式仪表	✓✓	✓✓	✓✓ ①

- ✓✓ = 推荐安装方向
- ✓ = 特定应用条件下的推荐安装方向
- ✗ = 禁止安装方向

建议采用下列安装方向，以确保变送器始终在最大允许环境温度下工作：

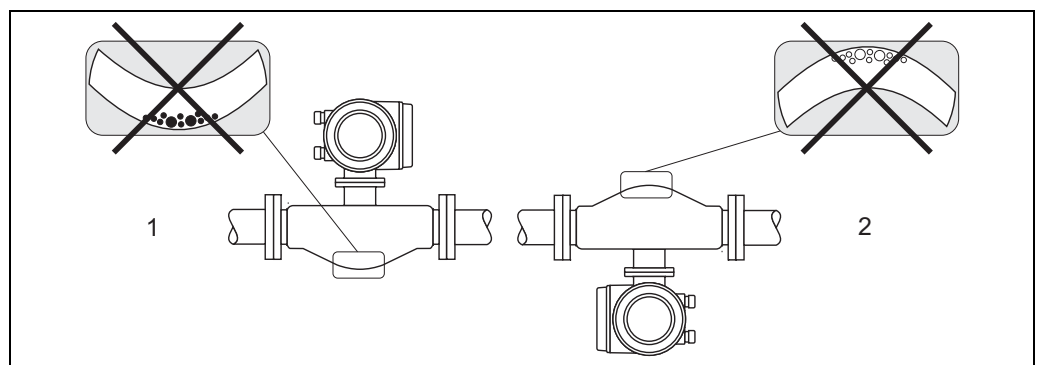
① = 测量低温流体时，建议采用水平管道 / 变送器表头朝上 (视图 H1) 的安装方向或垂直管道 (视图 V) 的安装方向。

特殊安装指南



小心！

Promass E 传感器为双弯管测量管。因此，水平方向安装的传感器的具体安装位置必须与流体物理特性相匹配！



在水平管道上安装 Promass E 传感器

- 1 不适用于含固流体的测量。易造成测量管底部固体积聚。
- 2 不适用于含气流体的测量。易造成测量管顶部气体积聚。

伴热

测量某些流体时，需要避免传感器处的热交换效应。建议采用电伴热（例如：电加热元件），或采用铜管内流通热水或蒸汽，或采用热夹套进行伴热。



小心！

- 采用电伴热的仪表，如果电伴热基于相角控制或脉冲控制原理工作，电磁干扰是不可避免的。例如：电磁干扰超出 EN 标准规定（正弦波信号：30 A/m）。此时，必须对采取磁场屏蔽措施屏蔽传感器。
 - 使用满足下列规格要求且无设定方向（例如：V330-35A）的镀锡钢板或电钢板屏蔽第二腔室：
 - 相对磁导率 $\mu_r \geq 300$
 - 板厚度 $d \geq 0.35 \text{ mm}$ ($d \geq 0.014''$)
- 允许温度范围 → 14

Endress+Hauser 提供传感器专用热夹套，可以作为附件订购。

隔热

测量某些流体时，需要避免传感器处的热交换。多种保温材料可选，以满足隔热要求。

零点校正

所有测量仪表均在世界上最先进的标定装置上遵循严格的出厂标定。零点标定值记录在仪表铭牌上。标定在参考操作条件下（→ 7）进行。因此，**无需进行** Promass 传感器的零点校正！

根据现场应用经验，只有在特定应用场合下建议进行零点校正：

- 极小流量的极高精度测量。
- 在极端过程或操作条件下（例如：超高过程温度或超高流体粘度）测量。

前后直管段

无前后直管段安装要求。

系统压力

气穴将严重影响测量管的振动，需要密切防范该现象发生。在常规操作条件下，测量类似于水的介质时，无需采取特殊的防范措施。

测量低沸点液体（碳氢化合物、溶剂、液化气）时或流体吸入至管路中时，务必确保操作压力不低于蒸汽压，以防止液体气化。同样重要的是需要尽量避免自然存在于多数液体中的气体逸出聚集，最有效的办法就是维持足够高的系统压力。

因此，建议采取下列仪表安装位置：

- 泵的带压侧（防止测量管抽真空）
- 向上管道的最低点

操作条件：环境

环境温度范围

传感器和变送器：

- 标准：-20 ... +60 °C (-4 ... +140 °F)
- 可选：-40 ... +60 °C (-40 ... +140 °F)



注意！

- 在阴凉处安装。避免阳光直射，在气候炎热的地区中使用时，尤为需要注意。
- 环境温度低于 -20 °C (-4 °F) 时，仪表的显示单元可能无法正常工作。

储存温度

-40 ... +80 °C (-40 ... +175 °F)，推荐储存温度为 +20 °C (+68 °F)

防护等级

传感器和变送器的标准防护等级：IP 67 (NEMA 4X)

抗冲击性

符合 IEC 68-2-31 标准

抗振性

符合 IEC 68-2-6 标准，加速度可达 1 g，10 ... 150 Hz

电磁兼容性 (EMC)

符合 IEC/EN 61326 和 NAMUR 推荐的 NE 21 标准

操作条件：过程

流体温度范围

传感器

-40 ... +140 °C (-40 ... +284 °F)

流体压力范围 (标称压力)

法兰

- DIN PN 40 ... 100
- ASME B16.5 Cl 150、Cl 300、Cl 600
- JIS 10K、20K、40K、63K

第二腔室

Promass E 传感器无第二腔室。

爆破片 (传感器外壳上) (可选)

传感器外壳内注满干燥的氮气，可保护内部电子和机械部件，防止损坏。传感器外壳无第二腔室功能，其承压能力参考值为 15 bar (217.5 psi)。高安全性要求时，可以选择带爆破片 (爆破压力: 10 ... 15 bar (145 ... 217.5 psi)) 的传感器外壳，爆破片作为附件订购。

详细信息 → [图 29](#)。

限流值

详细信息请参考“测量范围” → [图 4](#)。

根据用户所需的流量测量范围和允许的压损大小，择优选择传感器的标称口径。

参考“测量范围”部分列举的最大允许满量程值。

- 最小满量程值的推荐设定值约为最大满量程值的 1/20。
- 在大多数应用场合中，推荐限流值为最大满量程值的 20 ... 50%。
- 测量磨损性流体 (例如：含固流体) 时，选择较小的满量程值 (流速 < 1 m/s (< 3 ft/s))。
- 测量气体时，请遵守下列规定：
 - 测量管内的气体流速不得超过音速的一半 (0.5 Mach)
 - 最大质量流量取决于气体的密度大小，计算公式 → [图 4](#)

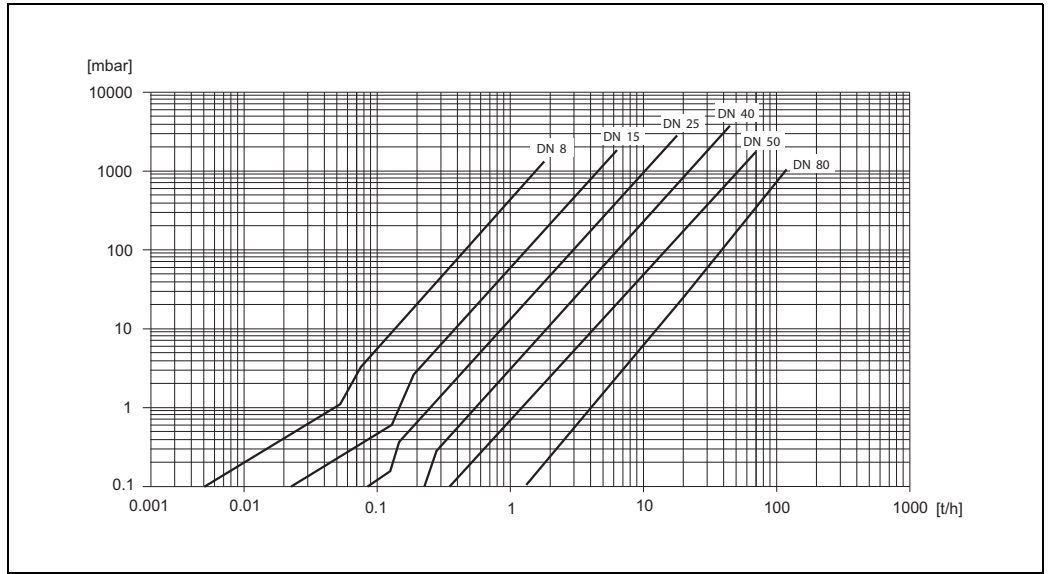
压损

压损大小取决于流体特性和流量大小。参考下表估算压损大小：

雷诺数	$Re = \frac{2 \cdot \dot{m}}{\pi \cdot d \cdot v \cdot \rho}$	a0004623
$Re \geq 2300^1)$	$\Delta p = K \cdot v^{0.25} \cdot \dot{m}^{1.85} \cdot \rho^{-0.86}$	a0004626
$Re < 2300$	$\Delta p = K1 \cdot v \cdot \dot{m} + \frac{K2 \cdot v^{0.25} \cdot \dot{m}^2}{\rho}$	a0004628
Δp = 压损 [mbar] v = 动粘度 [m ² /s] \dot{m} = 质量流量 [kg/s]		
ρ = 流体密度 [kg/m ³] d = 测量管内径 [m] K ... $K2$ = 常数 (取决于测量管的标称口径)		
¹⁾ 计算气体压损时，请参考计算公式 $Re \geq 2300$ 。		

压损系数

DN	d [m]	K	K1	K2
8	$5.35 \cdot 10^{-3}$	$5.70 \cdot 10^7$	$7.91 \cdot 10^7$	$2.10 \cdot 10^7$
15	$8.30 \cdot 10^{-3}$	$7.62 \cdot 10^6$	$1.73 \cdot 10^7$	$2.13 \cdot 10^6$
25	$12.00 \cdot 10^{-3}$	$1.89 \cdot 10^6$	$4.66 \cdot 10^6$	$6.11 \cdot 10^5$
40	$17.60 \cdot 10^{-3}$	$4.42 \cdot 10^5$	$1.35 \cdot 10^6$	$1.38 \cdot 10^5$
50	$26.00 \cdot 10^{-3}$	$8.54 \cdot 10^4$	$4.02 \cdot 10^5$	$2.31 \cdot 10^4$
80	$40.50 \cdot 10^{-3}$	$1.44 \cdot 10^4$	$5.00 \cdot 10^5$	$2.30 \cdot 10^4$



水的压损示意图

压损 (英制 (US) 单位)

压损大小取决于标称管径大小和流体特性。Endress+Hauser 的“Applicator” PC 操作软件可用于计算英制 (US) 单位的压损。“Applicator”软件中包含仪表的所有重要参数，以优化测量系统的设计。

“Applicator” PC 操作软件可用于计算：

- 与流体物理特性 (粘度、密度等) 相匹配的传感器标称口径
- 测量点下游侧的压损值
- 质量流量转换成体积流量等
- 同时显示不同测量仪表的测量参数
- 确定测量范围

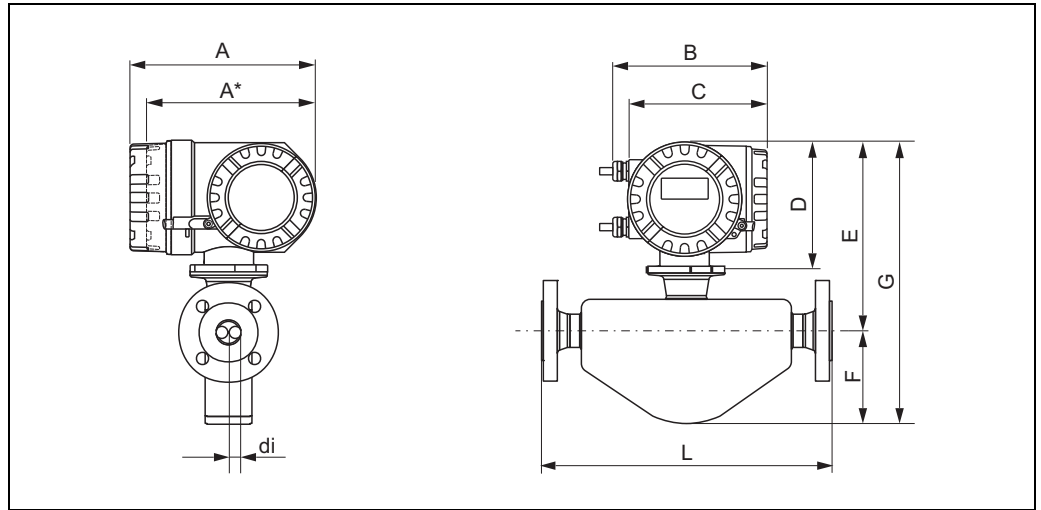
“Applicator” PC 操作软件可在 IBM 兼容的 Windows PC 机中运行。

机械结构

设计及外形尺寸

外形尺寸	
一体式现场型外壳 (粉末压铸铝)	→ 17
过程连接 (公制 (SI) 单位)	
EN (DIN) 法兰过程连接	→ 18
ASME B16.5 法兰过程连接	→ 19
JIS 法兰过程连接	→ 20
VCO 接头过程连接	→ 21
Tri-Clamp 卡箍过程连接	→ 22
DIN 11851 卫生型螺纹接头过程连接	→ 23
DIN 11864-1 Form A 卫生型螺纹接头过程连接	→ 23
DIN 11864-2 Form A 带槽平板法兰过程连接	→ 24
ISO 2853 卫生型螺纹接头过程连接	→ 25
SMS 1145 卫生型螺纹接头过程连接	→ 25
过程连接 (英制 (US) 单位)	
ASME B16.5 法兰过程连接	→ 26
VCO 接头过程连接	→ 27
Tri-Clamp 卡箍过程连接	→ 28
SMS 1145 卫生型螺纹接头过程连接	→ 29
爆破片	→ 29

一体式现场型外壳 (粉末压铸铝)



公制 (SI) 单位

DN	A	A*	B	C	D	E	F	G	L	di
8	227	207	187	168	160	224	93	317	¹⁾	¹⁾
15	227	207	187	168	160	226	105	331	¹⁾	¹⁾
25	227	207	187	168	160	231	106	337	¹⁾	¹⁾
40	227	207	187	168	160	237	121	358	¹⁾	¹⁾
50	227	207	187	168	160	253	170	423	¹⁾	¹⁾
80	227	207	187	168	160	282	205	487	¹⁾	¹⁾

¹⁾ 取决于相应的过程连接类型

* 盲盖型 (无现场显示单元)

单位: mm

英制 (US) 单位

DN	A	A*	B	C	D	E	F	G	L	di
3/8"	9.08	8.28	7.48	6.72	6.40	8.82	3.66	12.48	²⁾	²⁾
1/2"	9.08	8.28	7.48	6.72	6.40	8.90	4.13	13.03	²⁾	²⁾
1"	9.08	8.28	7.48	6.72	6.40	9.09	4.17	13.27	²⁾	²⁾
1 1/2"	9.08	8.28	7.48	6.72	6.40	9.33	4.76	14.09	²⁾	²⁾
2"	9.08	8.28	7.48	6.72	6.40	9.96	6.69	16.65	²⁾	²⁾
3"	9.08	8.28	7.48	6.72	6.40	11.10	8.07	19.17	²⁾	²⁾

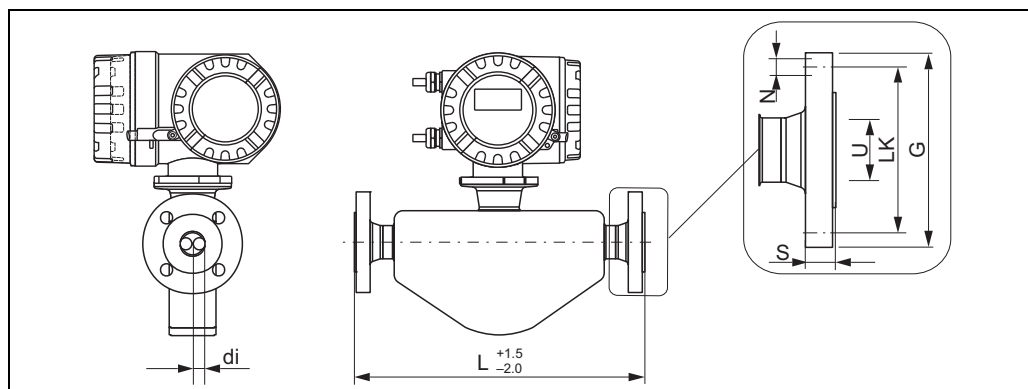
¹⁾ 取决于相应的过程连接类型

* 盲盖型 (无现场显示单元)

单位: inch

过程连接 (公制 (SI) 单位)

EN (DIN)、ASME B16.5、JIS 法兰过程连接



EN (DIN) 法兰过程连接

EN 1092-1 (DIN 2501/DIN 2512 N ¹⁾) / PN 40 法兰: 1.4404/316L							
EN 1092-1 Form B1 (DIN 2526 Form C) 法兰的表面光洁度 Ra: 3.2 ... 12.5 μm							
DN	G	L	N	S	LK	U	di
8	95	232	4 × Ø14	16	65	17.3	5.35
15	95	279	4 × Ø14	16	65	17.3	8.30
25	115	329	4 × Ø14	18	85	28.5	12.0
40	150	445	4 × Ø18	18	110	43.1	17.6
50	165	556	4 × Ø18	20	125	54.5	26.0
80	200	610	8 × Ø18	24	160	82.5	40.5

¹⁾ 可选 EN 1092-1 Form D (DIN 2512 N) 槽面法兰
单位: mm

EN 1092-1 (DIN 2501) / PN 40 (带 DN 25 法兰) 法兰: 1.4404/316L							
EN 1092-1 Form B1 (DIN 2526 Form C) 法兰的表面光洁度 Ra: 3.2 ... 12.5 μm							
DN	G	L	N	S	LK	U	di
8	115	329	4 × Ø14	18	85	28.5	5.35
15	115	329	4 × Ø14	18	85	28.5	8.30

单位: mm

EN 1092-1 (DIN 2501/DIN 2512 N ¹⁾) / PN 63 法兰: 1.4404/316L							
EN 1092-1 Form B1 (DIN 2526 Form C) 法兰的表面光洁度 Ra: 0.8 ... 3.2 μm							
DN	G	L	N	S	LK	U	di
50	180	565	4 × Ø22	26	135	54,5	26,0
80	215	650	8 × Ø22	28	170	81,7	40,5

¹⁾ 可选 EN 1092-1 Form D (DIN 2512 N) 槽面法兰
单位: mm

EN 1092-1 (DIN 2501/DIN 2512 N ¹⁾) / PN 100 法兰: 1.4404/316L							
EN 1092-1 Form B1 (DIN 2526 Form C) 法兰的表面光洁度 Ra: 0.8 ... 3.2 μm							
DN	G	L	N	S	LK	U	di
8	105	261	4 × Ø14	20	75	17.3	5.35
15	105	295	4 × Ø14	20	75	17.3	8.30
25	140	360	4 × Ø18	24	100	28.5	12.0
40	170	486	4 × Ø22	26	125	42.5	17.6
50	195	581	4 × Ø26	28	145	53.9	26.0
80	230	660	8 × Ø26	32	180	80.9	40.5

¹⁾ 可选 EN 1092-1 Form D (DIN 2512 N) 槽面法兰
单位: mm

ASME B16.5 法兰过程连接

ASME B16.5 / Cl 150 法兰: 1.4404/316L							
DN	G	L	N	S	LK	U	di
8	88.9	232	4 × Ø15.7	11.2	60.5	15.7	5.35
15	88.9	279	4 × Ø15.7	11.2	60.5	15.7	8.30
25	108.0	329	4 × Ø15.7	14.2	79.2	26.7	12.0
40	127.0	445	4 × Ø15.7	17.5	98.6	40.9	17.6
50	152.4	556	4 × Ø19.1	19.1	120.7	52.6	26.0
80	190.5	610	4 × Ø19.1	23.9	152.4	78.0	40.5

单位: mm

ASME B16.5 / Cl 300 法兰: 1.4404/316L							
DN	G	L	N	S	LK	U	di
8	95.2	232	4 × Ø15.7	14.2	66.5	15.7	5.35
15	95.2	279	4 × Ø15.7	14.2	66.5	15.7	8.30
25	123.9	329	4 × Ø19.0	17.5	88.9	26.7	12.0
40	155.4	445	4 × Ø22.3	20.6	114.3	40.9	17.6
50	165.1	556	8 × Ø19.0	22.3	127.0	52.6	26.0
80	209.5	610	8 × Ø22.3	28.4	168.1	78.0	40.5

单位: mm

ASME B16.5 / Cl 600 法兰: 1.4404/316L							
DN	G	L	N	S	LK	U	di
8	95.3	261	4 × Ø15.7	20.6	66.5	13.9	5.35
15	95.3	295	4 × Ø15.7	20.6	66.5	13.9	8.30
25	124.0	380	4 × Ø19.1	23.9	88.9	24.3	12.0
40	155.4	496	4 × Ø22.4	28.7	114.3	38.1	17.6
50	165.1	583	8 × Ø19.1	31.8	127.0	49.2	26.0
80	209.6	672	8 × Ø22.4	38.2	168.1	73.7	40.5

单位: mm

JIS 法兰过程连接

JIS B2220 / 10K 法兰: SUS 316L							
DN	G	L	N	S	LK	U	di
50	155	556	4 × Ø19	16	120	50	26.0
80	185	605	8 × Ø19	18	150	80	40.5

单位: mm

JIS B2220 / 20K 法兰: SUS 316L							
DN	G	L	N	S	LK	U	di
8	95	232	4 × Ø15	14	70	15	5.35
15	95	279	4 × Ø15	14	70	15	8.30
25	125	329	4 × Ø19	16	90	25	12.0
40	140	445	4 × Ø19	18	105	40	17.6
50	155	556	8 × Ø19	18	120	50	26.0
80	200	605	8 × Ø23	22	160	80	40.5

单位: mm

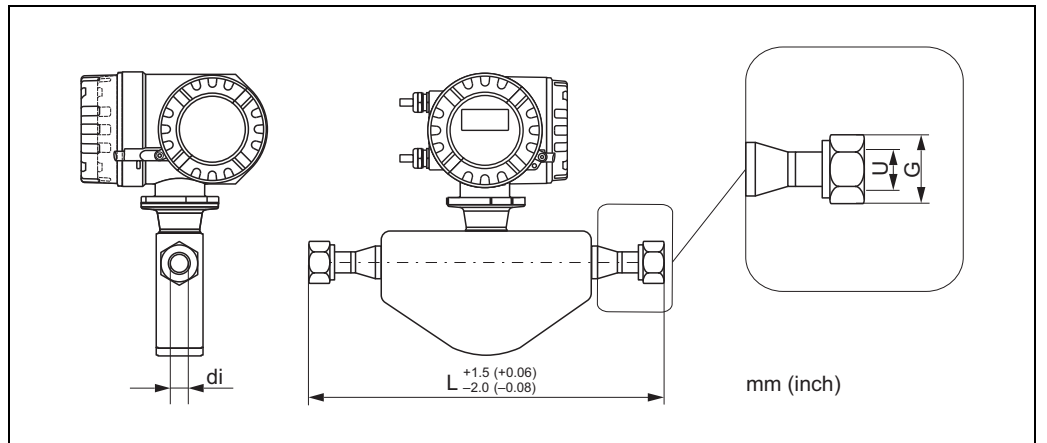
JIS B2220 / 40K 法兰: SUS 316L							
DN	G	L	N	S	LK	U	di
8	115	261	4 × Ø19	20	80	15	5.35
15	115	300	4 × Ø19	20	80	15	8.30
25	130	375	4 × Ø19	22	95	25	12.0
40	160	496	4 × Ø23	24	120	38	17.6
50	165	601	8 × Ø19	26	130	50	26.0
80	210	662	8 × Ø23	32	170	75	40.5

单位: mm

JIS B2220 / 63K 法兰: SUS 316L							
DN	G	L	N	S	LK	U	di
8	120	282	4 × Ø19	23	85	12	5.35
15	120	315	4 × Ø19	23	85	12	8.30
25	140	383	4 × Ø23	27	100	22	12.0
40	175	515	4 × Ø25	32	130	35	17.6
50	185	616	8 × Ø23	34	145	48	26.0
80	230	687	8 × Ø25	40	185	73	40.5

单位: mm

VCO 接头过程连接



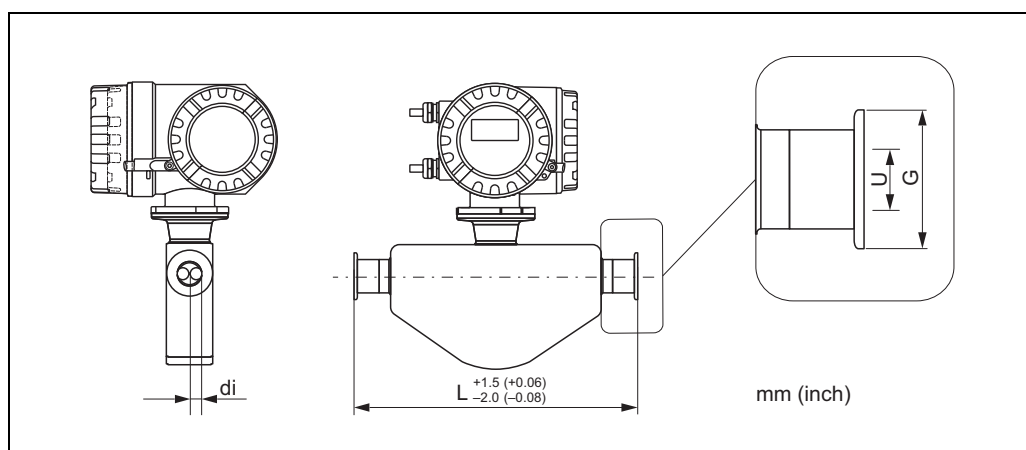
a0007641-ae

VCO 接头: 1.4404/316L

DN	G	L	U	di
8	1" AF	252	10.2	5.35
15	1½" AF	305	15.7	8.30

单位: mm

Tri-Clamp 卡箍过程连接



a0007643-ae

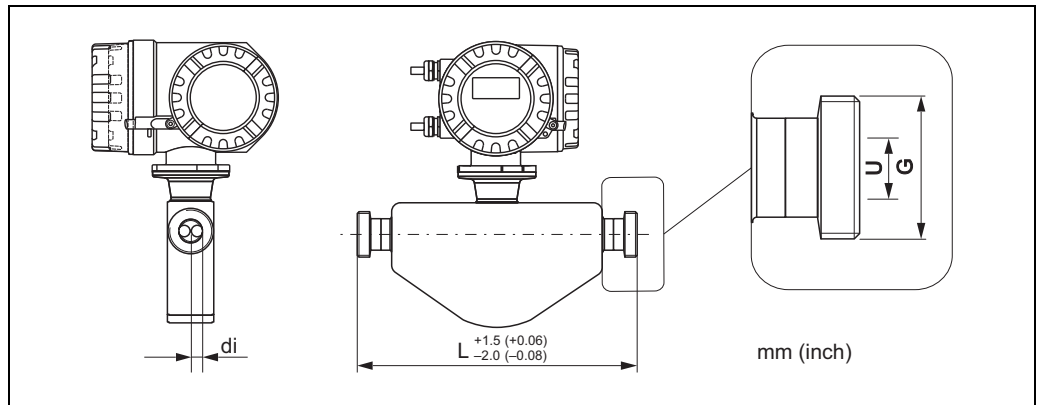
1"、1½"、2" Tri-Clamp 卡箍: 1.4404/316L					
DN	卡箍	G	L	U	di
8	1"	50.4	229	22.1	5.35
15	1"	50.4	273	22.1	8.30
25	1"	50.4	324	22.1	12.0
40	1½"	50.4	456	34.8	17.6
50	2"	63.9	562	47.5	26.0
80	3"	90.9	672	72.9	40.5

可选 3A 认证型 (光洁度: $Ra \leq 0.8 \mu\text{m}/150 \text{ grit}$)
单位: mm

½" Tri-Clamp 卡箍: 1.4404/316L					
DN	卡箍	G	L	U	di
8	½"	25.0	229	9.5	5.35
15	½"	25.0	273	9.5	8.30

可选 3A 认证型 (光洁度: $Ra \leq 0.8 \mu\text{m}/150 \text{ grit}$)
单位: mm

DIN 11851 卫生型螺纹接头过程连接



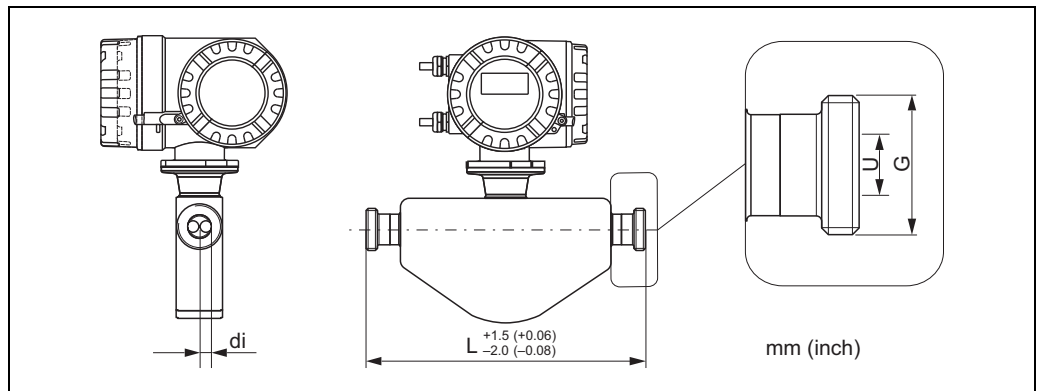
a0007644-ae

DIN 11851 卫生型螺纹接头: 1.4404/316L

DN	G	L	U	di
8	Rd 34 × 1/8"	229	16	5.35
15	Rd 34 × 1/8"	273	16	8.30
25	Rd 52 × 1/6"	324	26	12.0
40	Rd 65 × 1/6"	456	38	17.6
50	Rd 78 × 1/6"	562	50	26.0
80	Rd 110 × 1/4"	672	81	40.5

可选 3A 认证型 (光洁度: Ra ≤ 0.8 μm/150 grit); 单位: mm

DIN 11864-1 Form A 卫生型螺纹接头过程连接



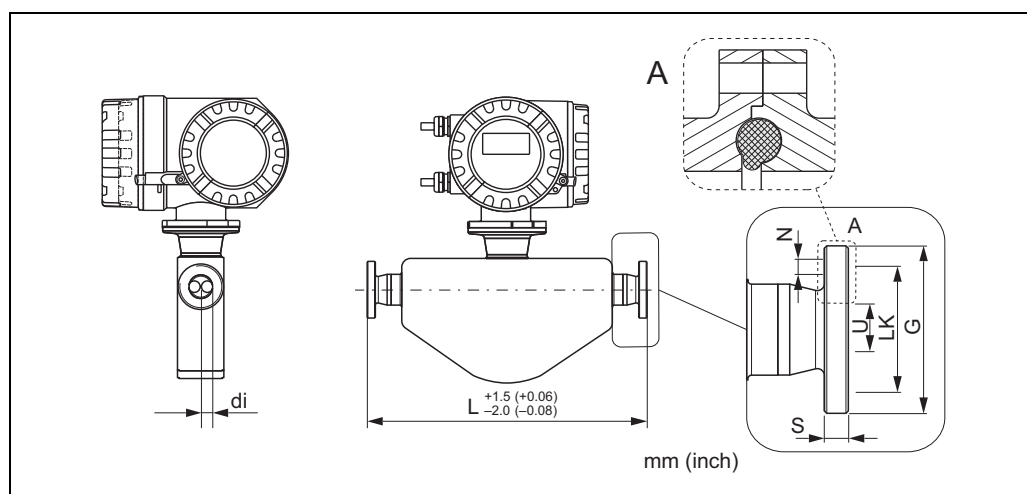
a0007649-ae

DIN 11864-1 Form A 卫生型螺纹接头: 1.4404/316L

DN	G	L	U	di
8	Rd 28 × 1/8"	229	10	5.35
15	Rd 34 × 1/8"	273	16	8.30
25	Rd 52 × 1/6"	324	26	12.00
40	Rd 65 × 1/6"	456	38	17.60
50	Rd 78 × 1/6"	562	50	26.00
80	Rd 110 × 1/4"	672	81	40.5

可选 3A 认证型 (光洁度: Ra ≤ 0.8 μm/150 grit); 单位: mm

DIN 11864-2 Form A 带槽平板法兰过程连接



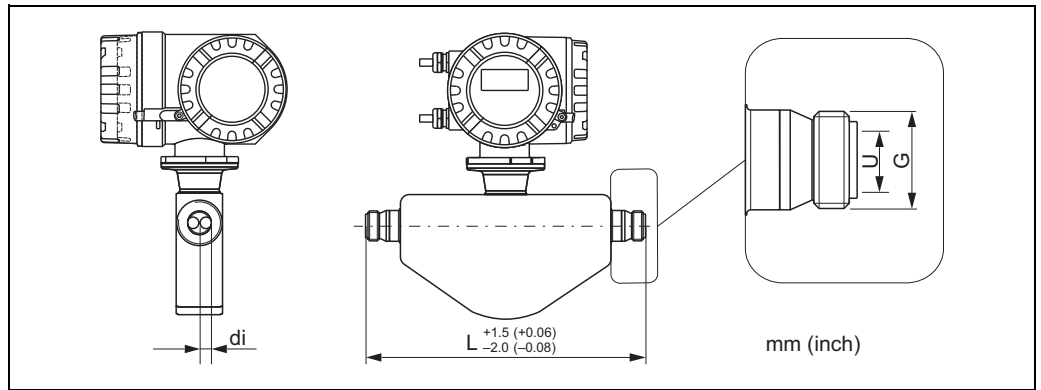
s0007649-02

DIN 11864-2 Form A 带槽平板法兰: 1.4404/316L							
DN	G	L	N	S	LK	U	di
8	54	249	4 × Ø9	10	37	10	5.35
15	59	293	4 × Ø9	10	42	16	8.30
25	70	344	4 × Ø9	10	53	26	12.0
40	82	456	4 × Ø9	10	65	38	17.6
50	94	562	4 × Ø9	10	77	50	26.0
80	133	672	8 × Ø11	12	112	81	40.5

可选 3A 认证型 (光洁度: $Ra \leq 0.8 \mu\text{m}/150 \text{ grit}$)

单位: mm

ISO 2853 卫生型螺纹接头过程连接

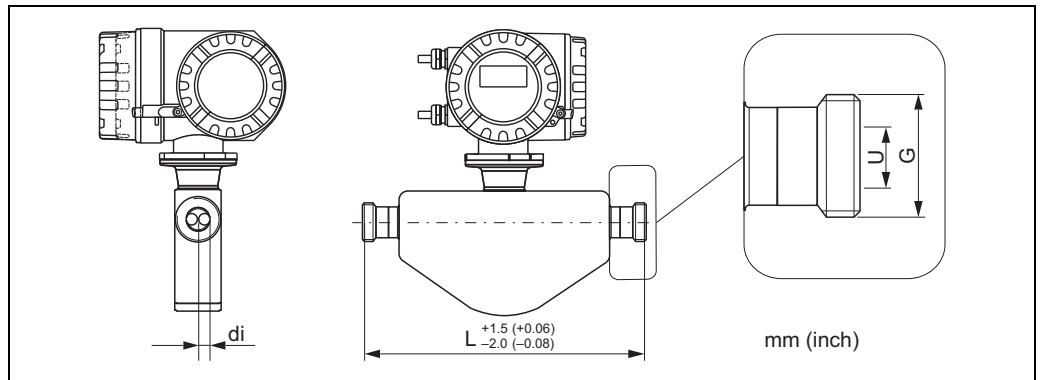


a0007651-ae

ISO 2853 卫生型螺纹接头: 1.4404/316L				
DN	G ¹⁾	L	U	di
8	37.13	229	22.6	5.35
15	37.13	273	22.6	8.30
25	37.13	324	22.6	12.0
40	50.68	456	35.6	17.6
50	64.16	562	48.6	26.0
80	91.19	672	72.9	40.5

¹⁾ 最大螺纹直径符合 ISO 2853 Annex A 标准； 可选 3A 认证型 (光洁度: Ra ≤ 0.8 μm/150 grit)
单位: mm

SMS 1145 卫生型螺纹接头过程连接



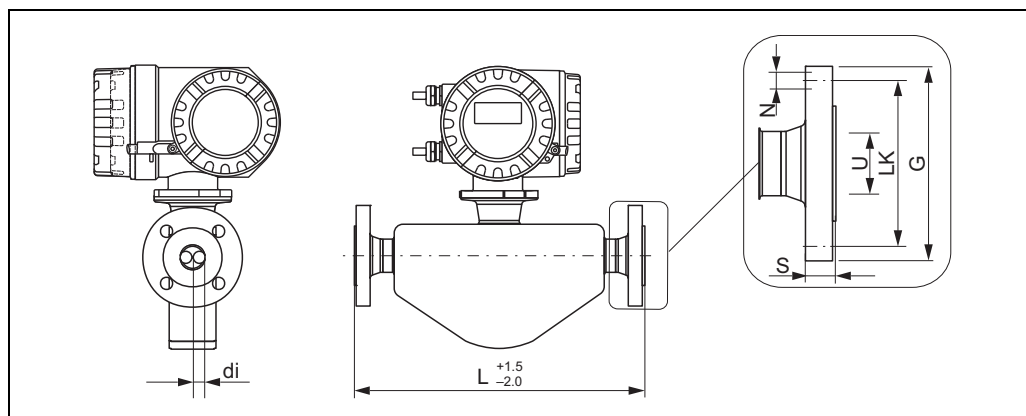
a0007653-ae

SMS 1145 卫生型螺纹接头: 1.4404/316L				
DN	G	L	U	di
8	Rd 40 × 1/6"	229	22.5	5.35
15	Rd 40 × 1/6"	273	22.5	8.30
25	Rd 40 × 1/6"	324	22.5	12.0
40	Rd 60 × 1/6"	456	35.5	17.6
50	Rd 70 × 1/6"	562	48.5	26.0
80	Rd 98 × 1/6"	672	72.9	40.5

可选 3A 认证型 (光洁度: Ra ≤ 0.8 μm/150 grit)； 单位: mm

过程连接 (英制 (US) 单位)

ASME B16.5 法兰过程连接



a0007640-02

ASME B16.5 / Cl 150 法兰: 1.4404/316L							
DN	G	L	N	S	LK	U	di
3/8"	3.50	9.13	4 × Ø0.62	0.44	2.38	0.62	0.21
1/2"	3.50	10.98	4 × Ø0.62	0.44	2.38	0.62	0.33
1"	4.25	12.95	4 × Ø0.62	0.56	3.12	1.05	0.47
1½"	5.00	17.52	4 × Ø0.62	0.69	3.88	1.61	0.69
2"	6.00	21.89	4 × Ø0.75	0.75	4.75	2.07	1.02
3"	7.50	24.02	4 × Ø0.75	0.94	6.00	3.07	1.59

单位: inch

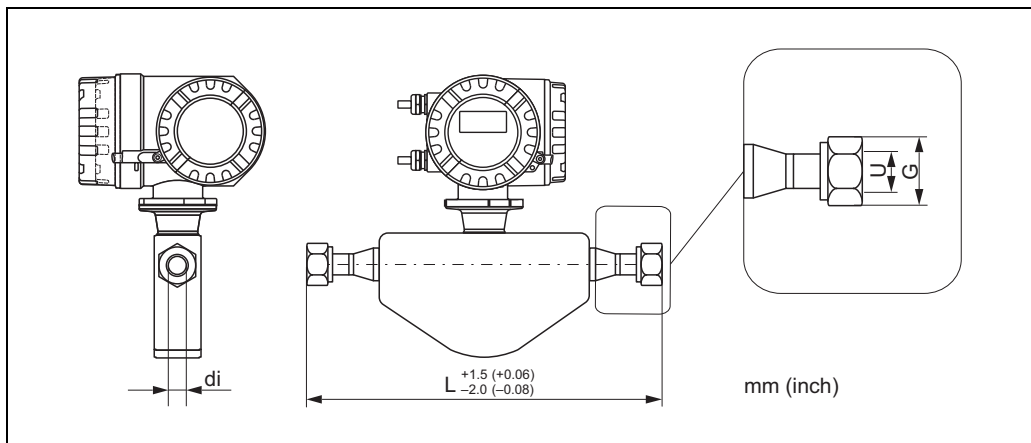
ASME B16.5 / Cl 300 法兰: 1.4404/316L							
DN	G	L	N	S	LK	U	di
3/8"	3.75	9.13	4 × Ø0.62	0.56	2.62	0.62	0.21
1/2"	3.75	10.98	4 × Ø0.62	0.56	2.62	0.62	0.33
1"	4.88	12.95	4 × Ø0.75	0.69	3.50	1.05	0.47
1½"	6.12	17.52	4 × Ø0.88	0.81	4.50	1.61	0.69
2"	6.50	21.89	4 × Ø0.75	0.88	5.00	2.07	1.02
3"	8.25	24.02	8 × Ø0.88	1.12	6.62	3.07	1.59

单位: inch

ASME B16.5 / Cl 600 法兰: 1.4404/316L							
DN	G	L	N	S	LK	U	di
3/8"	3.75	10.28	4 × Ø0.62	0.81	2.62	0.55	0.21
1/2"	3.75	11.61	4 × Ø0.62	0.81	2.62	0.55	0.33
1"	4.88	14.96	4 × Ø0.75	0.94	3.50	0.96	0.47
1½"	6.12	19.53	4 × Ø0.88	1.13	4.50	1.50	0.69
2"	6.50	22.95	4 × Ø0.75	1.25	5.00	1.94	1.02
3"	8.25	24.46	8 × Ø0.88	1.50	6.62	2.90	1.59

单位: inch

VCO 接头过程连接

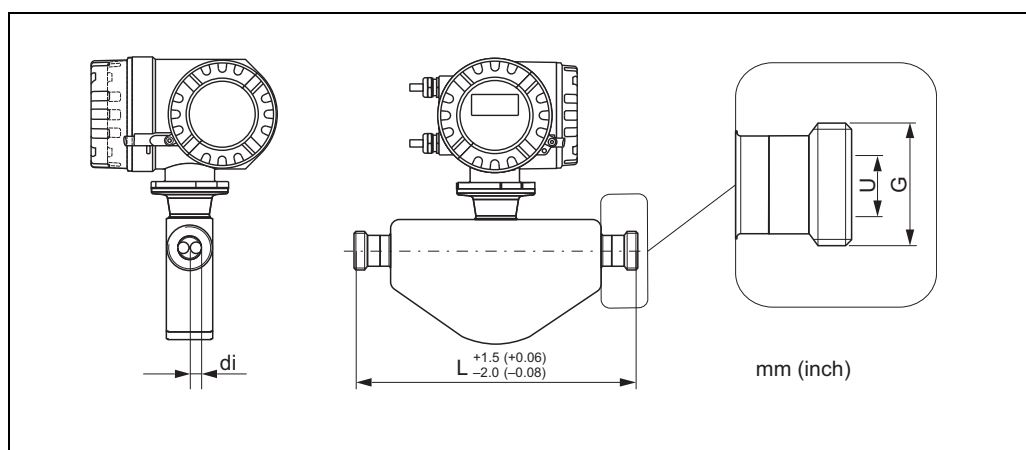


VCO 接头: 1.4404/316L

DN	G	L	U	di
3/8"	1" AF	9.92	0.40	0.21
1/2"	1 1/2" AF	12.01	0.62	0.33

单位: inch

Tri-Clamp 卡箍过程连接



a0007643-ae

1"、1½"、2" Tri-Clamp 卡箍: 1.4404/316L					
DN	卡箍	G	L	U	di
3/8"	1"	1.98	9.02	0.87	0.21
½"	1"	1.98	10.75	0.87	0.33
1"	1"	1.98	12.76	0.87	0.47
1½"	1½"	1.98	17.95	1.37	0.69
2"	2"	2.52	22.13	1.87	1.02
3"	3"	3.58	26.46	2.87	1.59

可选 3A 认证型 (光洁度: $Ra \leq 30 \mu\text{in}/150 \text{ grit}$)

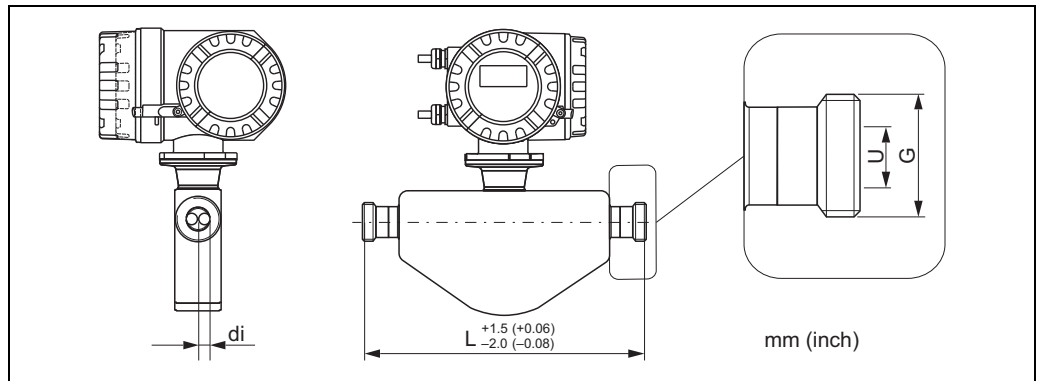
单位: inch

½" Tri-Clamp 卡箍: 1.4404/316L					
DN	卡箍	G	L	U	di
3/8"	½"	0.98	9.02	0.37	0.21
½"	½"	0.98	10.75	0.37	0.33

可选 3A 认证型 (光洁度: $Ra \leq 30 \mu\text{in}/150 \text{ grit}$)

单位: inch

SMS 1145 卫生型螺纹接头过程连接



a0007653-ae

SMS 1145 卫生型螺纹接头: 1.4404/316L				
DN	G	L	U	di
3/8"	Rd 40 × 1/6"	9.02	0.89	0.21
1/2"	Rd 40 × 1/6"	10.75	0.89	0.33
1"	Rd 40 × 1/6"	12.76	0.89	0.47
1 1/2"	Rd 60 × 1/6"	17.95	1.40	0.69
2"	Rd 70 × 1/6"	22.13	1.91	1.02
3"	Rd 98 × 1/6"	26.46	2.87	1.59

可选 3A 认证型 (光洁度: Ra ≤ 30 μin/150 grit); 单位: inch

爆破片



可以选购带爆破片的传感器外壳。

警告!

- 安装仪表时, 请确保爆破片能正常工作。外壳的过压保护功能请参考仪表铭牌说明。使用爆破片时, 请采取相应的预防措施, 确保无安全事故发生。
爆破片的爆破压力: 10 ... 15 bar (145 ... 217.5 psi)。
- 请注意, 使用爆破片时, 仪表外壳不再具有第二腔室功能。
- 请勿打开连接部件, 不可拆除爆破片。



小心!

爆破片不能与热夹套同时使用。



注意!

- 调试前, 请拆除爆破片的运输保护盖。
- 请仔细查看爆破片的标签提示信息。



A0008788

爆破片指示标签

重量**重量 (公制 (SI) 单位)**

DN [mm]	8	15	25	40	50	80
一体式仪表	8	8	10	15	22	31

上述重量值为采用 EN/DIN PN 40 法兰过程连接的仪表重量。

重量单位: lb

重量 (英制 (US) 单位)

DN [inch]	3/8"	1/2"	1"	1 1/2"	2"	3"
一体式仪表	18	18	22	33	49	69

上述重量值为采用 EN/DIN PN 40 法兰过程连接的仪表重量。

重量单位: lb

材料**变送器外壳**

- 粉末压铸铝
- 视窗: 玻璃或聚碳酸酯

传感器外壳 / 第二腔室

- 外表面耐酸碱腐蚀
- 不锈钢 1.4301/304

过程连接

- 不锈钢 1.4404/316L
 - EN 1092-1 (DIN 2501) 法兰和 ASME B16.5 法兰
 - DIN 11864-2 Form A 带槽平板法兰
 - 卫生型螺纹接头: DIN 11851、SMS 1145、ISO 2853、DIN 11864-1 Form A
 - VCO 接头
- 不锈钢 SUS 316L
 - JIS B2220 法兰

测量管

- 不锈钢 EN 1.4539 / ASTM 904L
- 表面光洁度: $Ra_{max} \leq 0.8 \mu\text{m}/150 \text{ grit}$ ($30 \mu\text{in}/150 \text{ grit}$)

密封圈

焊接式过程连接, 无内置密封圈

材料负载曲线

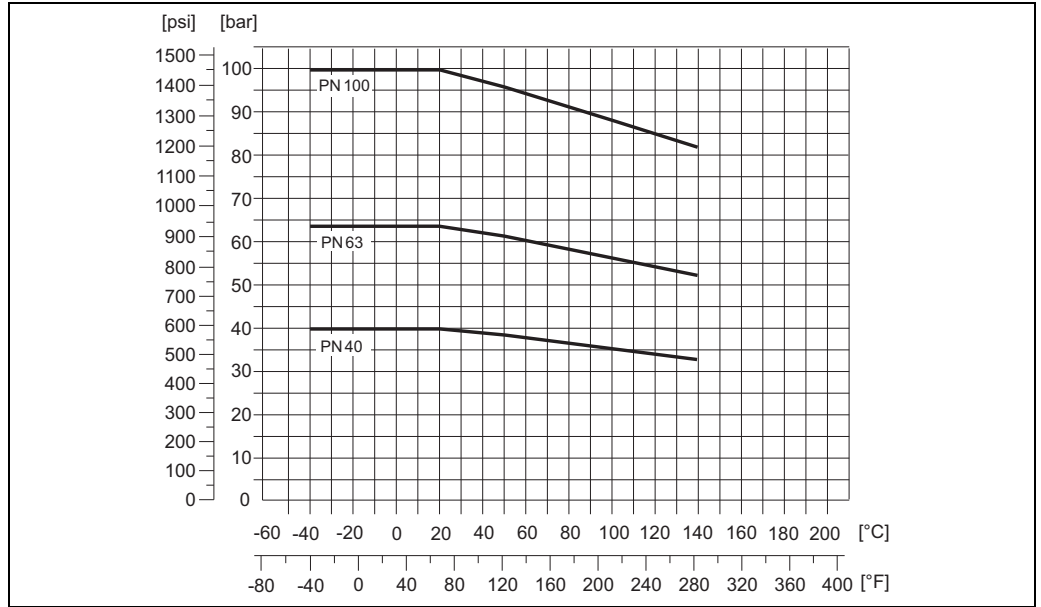


警告！

下图为整个传感器的负载曲线图，不仅仅针对过程连接。

EN 1092-1 (DIN 2501) 法兰过程连接

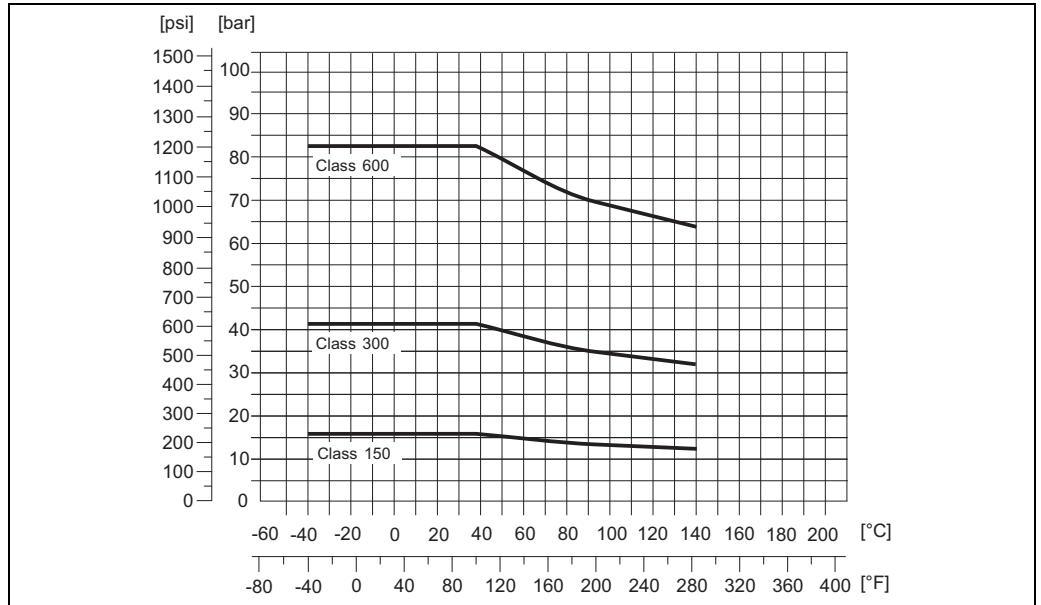
法兰材料: 1.4404/316L



a0006904-ae

ASME B16.5 法兰过程连接

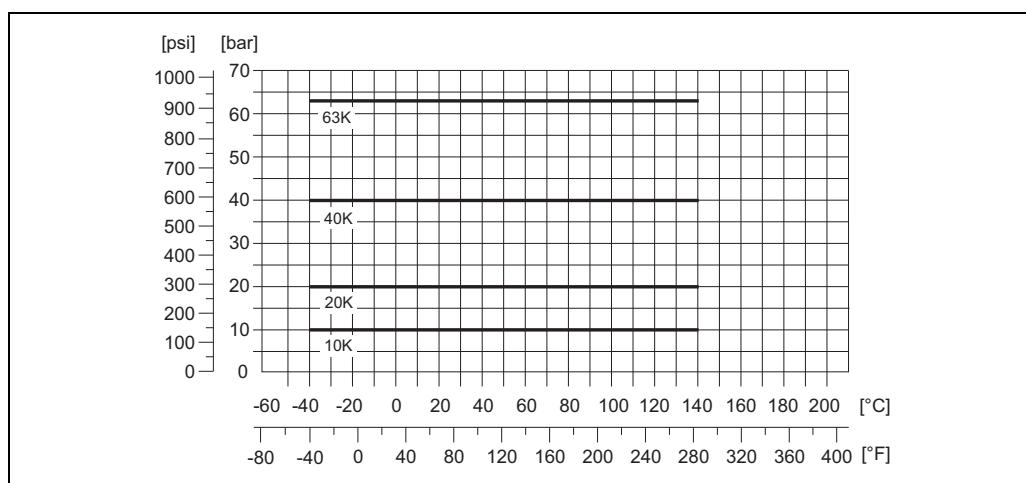
法兰材料: 1.4404/316L



a0006905-ae

JIS B2220 法兰过程连接

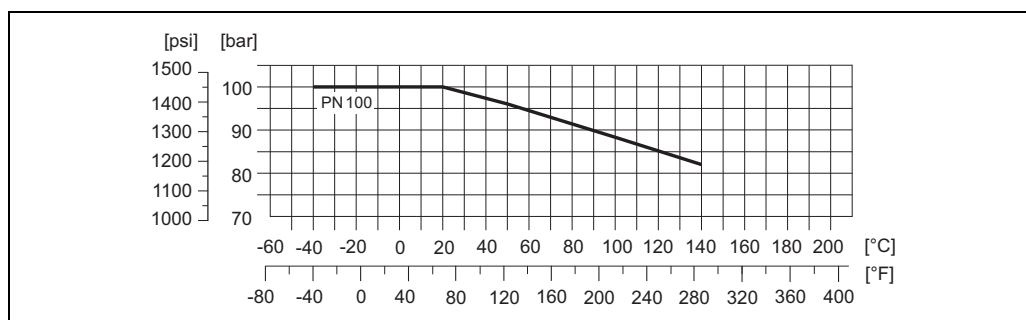
法兰材料: 1.4404/316L



A0006906-ae

VCO 接头过程连接

连接部分材料: 1.4404/316L



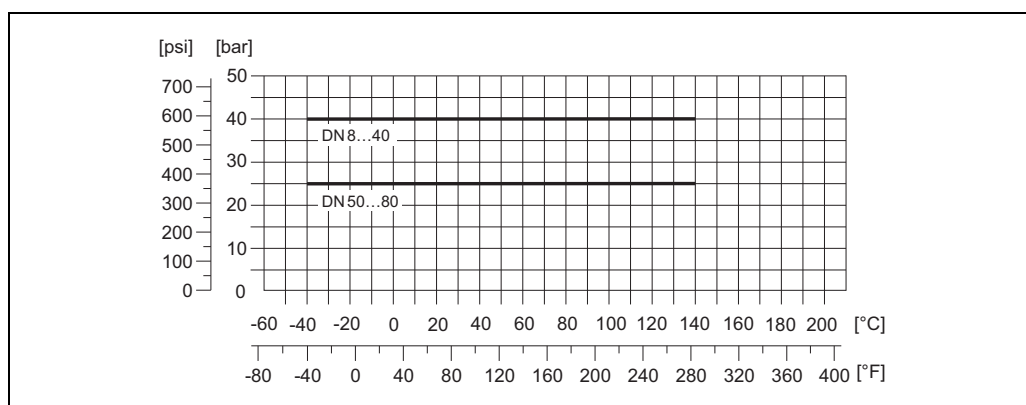
A0006908-ae

Tri-Clamp 卡箍过程连接

卡箍过程连接的最大承压能力为 16 bar (232 psi)。请确认选用的卡箍及其密封圈的工作压力极限值不超过 16 bar (232 psi)。卡箍及其密封圈均非标准供货件。

DIN 11851 卫生型螺纹接头过程连接

连接部分材料: 1.4404/316L

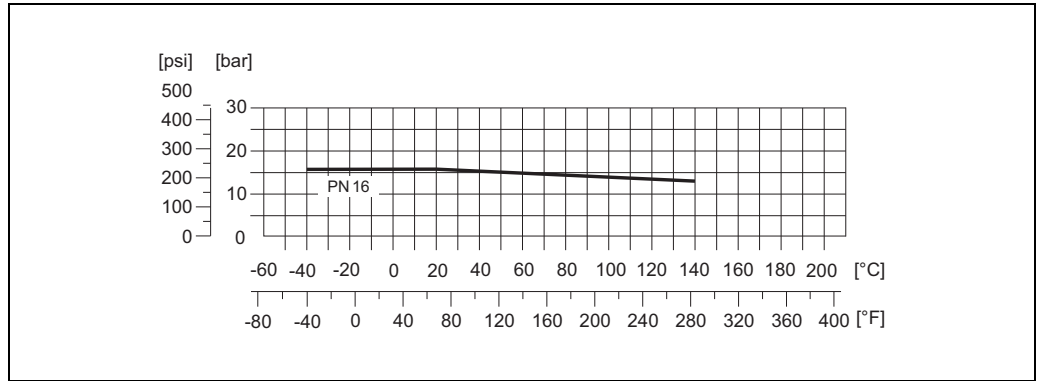


A0006909-ae

选择合适的密封材料, DIN 11851 接头在温度高达 +140 °C (+284 °F) 的测量场合中使用。在选择密封圈及其相应部件时, 请注意, 这些部件可能会减小应用压力和温度范围。

SMS 1145 卫生型螺纹接头过程连接

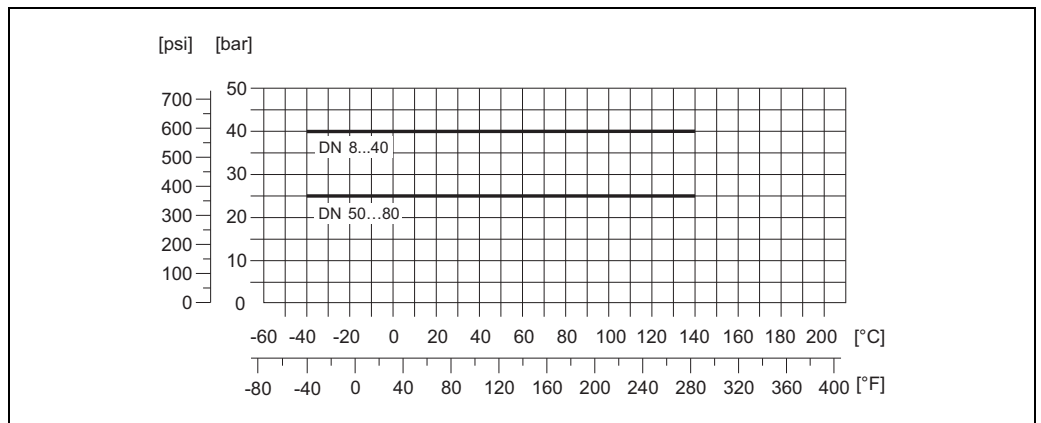
连接部分材料: 1.4404/316L



选择合适的密封材料, SMS 1145 接头可在压力高达 6 bar (87 psi) 的测量场合中使用。在选择密封圈及其相应部件时, 请注意, 这些部件可能会减小应用压力和温度范围。

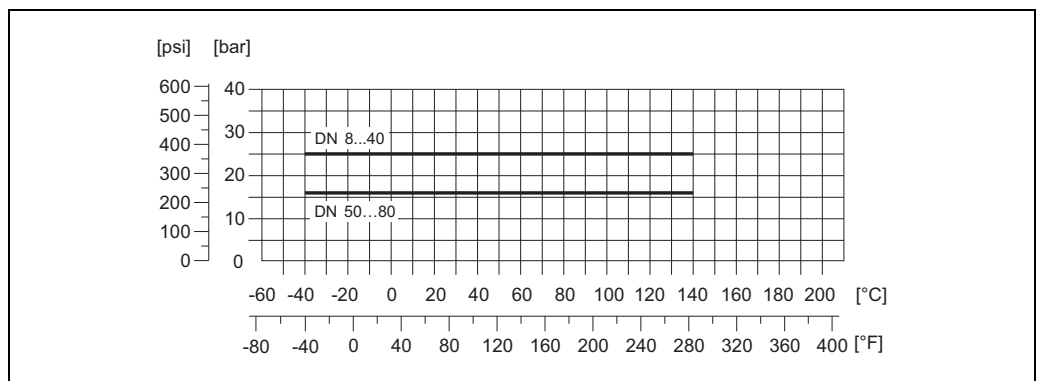
DIN 11864-1 Form A 卫生型螺纹接头过程连接

连接部分材料: 1.4404/316L



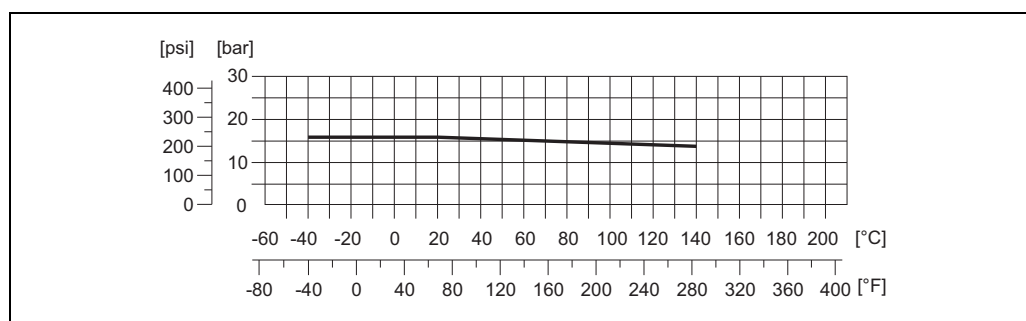
DIN 11864-2 Form A 带槽平板法兰过程连接

法兰材料: 1.4404/316L



ISO 2853 卫生型螺纹接头过程连接

连接部分材料: 1.4404/316L



A0006912-06

过程连接

焊接式过程连接

- EN 1092-1 (DIN 2501)、ASME B16.5 和 JIS B2220 法兰, VCO 接头
- 卫生型过程连接: Tri-Clamp 卡箍、卫生型螺纹接头 (DIN 11851、SMS 1145、ISO 2853、DIN 11864-1)、DIN 11864-2 Form A 带槽平板法兰

人机界面

显示单元

- 液晶显示: 两行、每行 16 个字符、背光显示
- 设置显示不同的测量值和状态变量
- 环境温度低于 -20 °C (-4 °F) 时, 仪表的显示单元可能无法正常工作。

语言组

显示语言: 法文、西班牙文、意大利文、荷兰文、葡萄牙文、德文、英文

远程操作

- HART 协议 (手操器)
- 组态设置和维护软件或 Endress+Hauser 的 “FieldCare” 软件
- AMS 组态设置软件 (Fisher Rosemount)、SIMATIC PDM (Siemens)

证书和认证

CE 认证

测量系统符合 EC 准则的法律要求。
Endress+Hauser 确保贴有 CE 标志的仪表均通过了所需的相关测试。

C-Tick 认证

测量系统符合 “澳大利亚通讯和媒体管理局”(ACMA) 制定的 EMC 标准。

防爆认证 (Ex)

Endress+Hauser 销售中心可根据用户需要提供相应的 Ex 防爆证书 (ATEX、FM、CSA、IECEX、NEPSI 等)。防爆手册单独成册, 请单独订购。

卫生型认证

3A 认证

其他标准和准则

- EN 60529
外壳防护等级 (IP 代号)
- EN 61010-1
测量、控制、调试及实验室使用电气设备的安全规则
- IEC/EN 61326
“A 类电磁发射要求”。电磁兼容性 (EMC 要求)
- NAMUR NE 21
工业过程及实验室控制设备的电磁兼容性 (EMC)
- NAMUR NE 43
带模拟输出信号的数字变送器故障信号水平标准
- NAMUR NE 53
带数字电子插件的现场仪表和信号处理设备用操作软件

压力设备指令

标称口径小于或等于 DN 25 的测量设备符合 EC 指令 97/23/EC (压力设备指令) 的 3(3) 章要求, 并基于工程实践经验设计和制造。大标称口径的仪表, 可根据需要选择 Cat. II/III 认证 (取决于流体和过程压力)。

订购信息

Proline Promass 40E 的详细产品订购信息请参考流量计《选型手册》。

附件

Endress+Hauser 提供多种类型的变送器和传感器附件, 以满足不同用户的需求。

文档资料

- 流量测量技术 (FA005D)
- Promass 40 HART 的《操作手册》和《仪表功能描述》(BA061D/BA062D)
- 防爆 (Ex) 文档: ATEX、FM、CSA、IECEX、NEPSI

注册商标

TRI-CLAMP®
Ladish & Co., Inc., Kenosha, WI, USA 的注册商标

HART®
HART 通信组织 (Austin, TX, USA) 注册商标

HistoROM™, S-DAT®, T-DAT™, F-CHIP®, Fieldcheck®, FieldCare®, Applicator®
Endress+Hauser Flowtec AG, Reinach, CH 的注册商标或正在注册中的商标

Endress+Hauser中国销售中心总部

上海市闵行区江川东路458号

电话: +86 21 2403 9600
+86 21 2403 9700
传真: +86 21 2403 9607
邮编: 200241
www.cn.endress.com
info@cn.endress.com

北京办事处

北京市经济技术开发区
科创十四街99号第16幢楼

电话: +86 10 5957 2888
传真: +86 10 5957 2777
邮编: 100176
ehbj@cn.endress.com

长沙联络处

长沙市岳麓区枫林一路19号
麓山宾馆2号楼2618房

电话: +86 731 8885 5487
传真: +86 731 8885 6537
邮编: 410006
ehcs@cn.endress.com

成都联络处

成都市天府大道南延线
成都高新孵化园一号楼B-D-22

电话: +86 28 6600 2128
传真: +86 28 6607 0085
邮编: 610041
ehcd@cn.endress.com

哈尔滨联络处

哈尔滨市南岗区长江路368号
开发区管理大厦812室

电话: +86 451 8597 7500
传真: +86 451 8597 7100
邮编: 150090
ehhr@cn.endress.com

合肥联络处

合肥市徽州大道418号
金万通大厦V207室

电话: +86 551 2863 897
传真: +86 551 2863 887
邮编: 230001
ehhf@cn.endress.com

济南联络处

济南市泺源大街68号
玉泉森信大酒店B座1606室

电话: +86 531 8611 0426
传真: +86 531 8611 0584
邮编: 250011
ehjn@cn.endress.com

南京联络处

南京市山西路67号
世贸中心大厦A2座1103室

电话: +86 25 8480 5000
传真: +86 25 8480 5302
邮编: 210009
ehnj@cn.endress.com

沈阳联络处

沈阳市皇姑区黄河南大街96-6号
沈阳启运商务大厦1208室

电话: +86 24 8613 1178
传真: +86 24 8613 1799
邮编: 110031
ehsy@cn.endress.com

深圳联络处

深圳市宝安区中心区市民广场西侧
海秀路荣超滨海大厦B座1201单元

电话: +86 755 2902 3388
传真: +86 755 2902 3398
邮编: 518100
ehsz@cn.endress.com

武汉联络处

武汉市武昌区武珞路628号
亚洲贸易广场A座2308室

电话: +86 27 8785 4540
传真: +86 27 8766 5231
邮编: 430070
ehwh@cn.endress.com

西安联络处

西安市南关正街88号
长安国际中心B座802室

电话: +86 29 8765 1280
传真: +86 29 8765 1278
邮编: 710068
ehxa@cn.endress.com

新疆联络处

乌鲁木齐市黄河路2号
恒昌大厦22层H座

电话: +86 991 5587 692
传真: +86 991 5589 109
邮编: 830000
ehxj@cn.endress.com

服务热线: 4008 86 2580

Endress+Hauser 

People for Process Automation